



391039 (E9ECED2Q00)	2-QUADRAT.PLATTEN-ELT.-TISCHHERD 400 MM
391165 (E9ECED2Q0N)	2-PLATTEN-ELEKTRO-TISCHHERD 400 MM 230 V

Kurzbeschreibung

Artikel Nr. _____

Elektroherd, 2 Platten (je 4 kW), Tischgerät
 - quadratische Kochplatten aus Gusseisen, Abm. je 300x300 mm
 Front, Seiten- und Rückseitenverkleidung aus Chromnickelstahl 1.4301. 2 mm starke Deckplatte aus Cr.Ni.Stahl 1.4301. Kochplatten aus Gusseisen, hermetisch in die einteilige Deckplatte geschweisst. Design und Installation der Bedienknöpfe verhindern das Eindringen von Wasser. IPX5 Strahlwasserschutz.

Hauptmerkmale

- Gerät zur Montage auf offene Unterbauten, Brückenkonsolen oder bodenfreie Systeme.
- Die vier 4 kW Gusseisenplatten sind hermetisch in die einteilige Deckplatte geschweisst. Kochplatten mit je 4 kW Leistung.
- Das besondere Design der Regelschalter schützt vor Wassereindringen.
- Schutzart IPX5
- Top configuration allows installation on ambient base only (not possible to install on refrigerated nor freezer base).
- Geeignet für die Installation auf der Arbeitsplatte.

Konstruktion

- Das Gerät ist 930 mm tief als Arbeitsflächenv-ergrößerung.
- Außenverkleidung aus Edelstahl mit Scotch Brite Schliiff.
- 2 mm dicke Deckplatte aus Edelstahl.
- Gerät mit rechtwinkligen Seitenkanten für bündige Verbindung der Gerät nebeneinander ohne Ritzen und Schmutzecken.

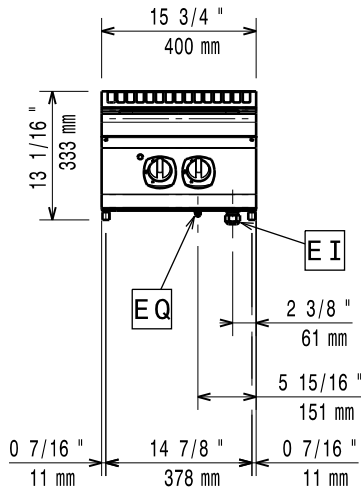
Optionales Zubehör

- 1 Paar Gusseisen-Plattenstäbe PNC 206056
für Elektro-Tischherd
- Verbindungs-/Dichtungsmittel PNC 206086
- Träger für Brückeninstallation, PNC 206137
800 mm
- Träger für Brückeninstallation, PNC 206138
1000 mm
- Träger für Brückeninstallation, PNC 206139
1200 mm
- Träger für Brückeninstallation, PNC 206140
1400 mm
- Träger für Brückeninstallation, PNC 206141
1600 mm
- Träger für Brückeninstallation, PNC 206154
400 mm
- Wasserstandsäule mit PNC 206289
Schwenkarm (ohne
Verbreiterung)
- Verbreiterung für PNC 206290
Wasserstandsäule für Serie
900
- Rückseitiger Abgaskamin, 400 PNC 206303
mm
- RÜCKS. HANDLAUF 800 MM - PNC 206308
MARINE
- RÜCKS. HANDLAUF 1200 MM PNC 206309
- MARINE

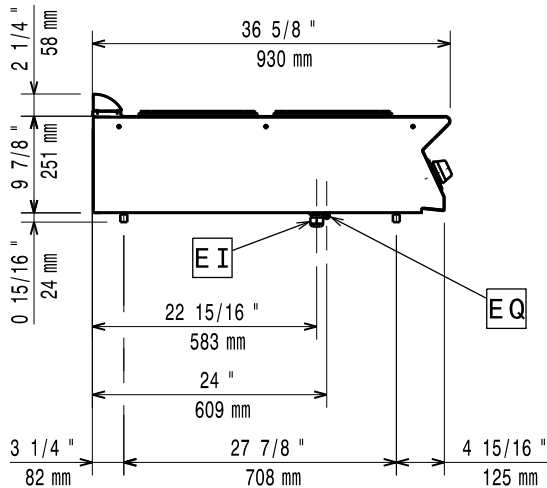
Genehmigung: _____

- Netzgitter für Abzugskanal, 400 mm (700XP/900) PNC 206400
- Seitlicher Handlauf, rechts und links PNC 216044
- Front-Handlauf, 400 mm PNC 216046
- Front-Handlauf, 600 mm PNC 216047
- Front-Handlauf, 1200 mm PNC 216049
- Front-Handlauf, 1600 mm PNC 216050
- Breiter Handlauf, Portionierbord, 400 mm PNC 216185
- Breiter Handlauf, Portionierbord, 800 mm PNC 216186
- 2 Seitenblenden für Tischgeräte PNC 216278

Front

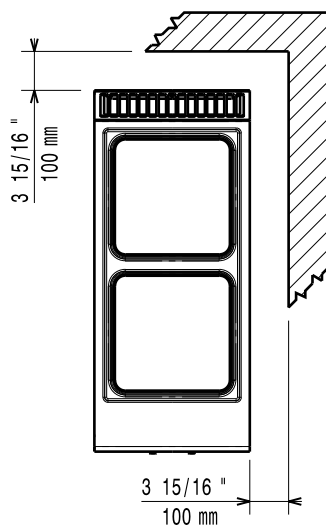


Seite



EI = Elektroanschluss
 EQ = Equipotentialschraube

oben


Elektrisch
Netzspannung:

391039 (E9ECED2Q00)

380-400 V/3N ph/50-60 Hz

391165 (E9ECED2Q0N)

230 V/3 ph/50/60 Hz

Gesamt-Watt

8 kW

Schlüsselinformation
Nettogewicht:

35 kg

Versandgewicht:

43 kg

Versandhöhe:

391039 (E9ECED2Q00)

520 mm

391165 (E9ECED2Q0N)

540 mm

Versandlänge:

460 mm

Versandtiefe:

1020 mm

Versandvolumen:

391039 (E9ECED2Q00)

 0.24 m³

391165 (E9ECED2Q0N)

 0.25 m³
Zertifizierungsgruppe

391039 (E9ECED2Q00)

EH927

391165 (E9ECED2Q0N)

N9CE1

Leistung vordere Platten

4 - 0 kW

Leistung hintere Platten

4 - kW

**Abmessungen vordere
 Platten**

300x300

**Abmessungen hintere
 Platten:**

300x300

Bei Aufstellung des Geräts auf oder neben ein temperaturempfindliches Möbel o. ä. muss ein Sicherheitsabstand von ca. 150 mm eingehalten oder eine Isoliervorrichtung installiert werden.